

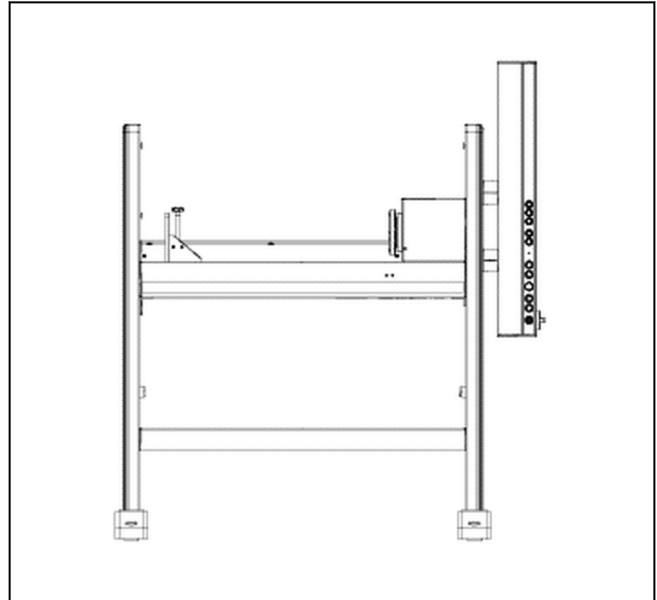
Produktinformation

Torsions-Prüfmaschinen TorsionLine TL 020 / TL 200 / TL 500

CTA: 118031 117571



Torsions-Prüfmaschine TorsionLine mit testControl II



Zeichnung der TorsionLine mit testControl II

Anwendungsbereich

Mit den Torsions-Prüfmaschinen TorsionLine TL020, TL200 und TL500 wird der Torsionseinfluss auf Werkstoffe und Bauteile geprüft. Die Torsionsprüfachse liegt horizontal.

Hauptanwendungsgebiete

- Hauptanwendungsgebiete
- Kunststoffe
- Metallische Werkstoffe, z.B. Wechselverwinderversuch an Drähten, DIN EN 2002-13
- Produkte der Medizintechnik, z.B. Knochenschrauben aus Metall, ISO 6475
- Befestigungs- und Verbindungssysteme
- Schrauben allgemein
- Verbundwerkstoffe
- Gelenkwellen
- Motorenlager

Vorteile und Merkmale

- Ein Höchstmaß an Steifigkeit gewährleistet eine sehr genaue Drehwinkelmessung im gesamten Drehmomentbereich.
- hohe Auflösung der Drehwinkelmessung

- Einsatz von wartungsfreien AC-Servoantrieben
- Betrieb mit handelsüblichem PC (keine zusätzliche Schnittstellenkarte notwendig) und testXpert III-Prüfsoftware
- konzipiert für Produktion, Qualitätssicherung, Forschung und Entwicklung
- Maximum an Flexibilität in der Handhabung und Bedienung durch modernste Softwareansteuerung
- Schutzeinrichtung mit elektromechanischer Zuhaltung (CE-konform)
- umfangreiches optionales ZwickRoell-Zubehörprogramm
- Mechanischer Überlastschutz für kleine Drehmomentnehmer beim Probeneinbau
- Großer Prüfungsgeschwindigkeitsbereich für hohen Probendurchsatz
- Optionale statische Gewichtsbelastungseinheit (Zug und Druck) für die Einleitung von Axialkräften bis max. 500 N

Produktinformation

Torsions-Prüfmaschinen TorsionLine TL 020 / TL 200 / TL 500

Typ	TL 020	TL 200	TL 500	
Artikel-Nr.	1026875	1026878	1026879	
Lastrahmen				
Prüfmoment (links/rechts)	20	200	500	Nm
Gesamthöhe mit Schutzeinrichtung	1775	1775	1775	mm
Gesamtbreite mit Schutzabdeckung	1475	1475	1475	mm
Gesamttiefe	650	650	650	mm
Höhe der Prüfachse	einstellbar	einstellbar	einstellbar	
Schutzeinrichtung	elektrisch verriegelt	elektrisch verriegelt	elektrisch verriegelt	
Verdrehsicherung des Drehmomentaufnehmers	manuell betätigt, elektrisch überwacht	manuell betätigt, elektrisch überwacht	manuell betätigt, elektrisch überwacht	
Gewicht mit Elektronikeinheit, Schutzabdeckung, Drehmomentaufnehmer	185	188	188	kg
Einspannlänge mit 4-Backenfutter, max.	491	491	491	mm
Einspannlänge mit Universalfanschen (ohne Probenhalter), max.	680	680	680	mm
Durchmesser von Proben / Probenaufnahmen, max.	200	200	200	mm
Lackierung	RAL 7011 und RAL 7038	RAL 7011 und RAL 7038	RAL 7011 und RAL 7038	
Umgebungstemperatur	+10 ... +35	+10 ... +35	+10 ... +35	°C
Relative Luftfeuchtigkeit (nicht betauend)	20 ... 90	20 ... 90	20 ... 90	%
Geräuschpegel	70	70	70	dB(A)
Torsions-Eigensteifigkeit	> 1000	> 1000	> 1000	Nm/°
Axiale Reibkraft bei Verfahren des Schlittens (ohne Torsionslast), ca.	4	4	4	N
Antrieb				
Drehgeschwindigkeit				
in Umdrehungen	0,0005 ... 180	0,0005 ... 90	0,0005 ... 50	U/min
in Grad	0,072 ... 64800	0,036 ... 32400	0,036 ... 18000	°/min
Winkelauflösung des Antriebs	3,29	1,89	0,92	Winkelsek./Digit
Positionier-Wiederholgenauigkeit (ohne Richtungsumkehr)				
bei 1000 °/min	≤ 20	≤ 10	≤ 10	Winkelsekunden
Spiel im Moment-Nulldurchgang	< 1	< 1	< 1	Winkelmiminuten
Anschlusswerte				
Elektrischer Anschluss	230V, 1 Ph/N/PE	400V, 3 Ph/N/PE	400V, 3 Ph/N/PE	
Leistungsaufnahme (Volllast), ca.	2,2	7	7	kVA
Frequenz	50/60	50/60	50/60	Hz

Produktinformation

Torsions-Prüfmaschinen TorsionLine TL 020 / TL 200 / TL 500

Drehmomentaufnehmer

Lieferumfang inklusive Verdrehsicherung

Für TorsionLine	Nennmoment M_{nom} [Nm]	Messbereich/-weg Genauigkeitsklasse 1 ¹⁾ [Nm]	Artikel-Nr.
TL 020, TL 200	2	≥0,02	623682
TL 020, TL 200	5	≥0,05	050251
TL 200, TL 500	20	≥ 0,5	623681
TL 200	200	≥2	623680
TL 500	500	≥5	631051

1) ähnlich ISO 7500-1