

Produktinformation Schneidpressen

CTA: 46385 46415



Manuelle Schneidpresse ZwickRoell ZCP 020



Manuelle Schneidpresse ZwickRoell 7101

Anwendungsbereich

Die ZwickRoell Schneidpressen werden zur Herstellung von Probenkörpern aus Gummi, Elastomeren, Weichschäumen mit einer maximalen Härte von 60 Shore (nach ISO 868) und einer Materialstärke von 8 mm an Kunststoff-Folien und Papier eingesetzt. Ab 60 Shore A verringert sich die maximale Materialstärke in Abhängigkeit vom verwendeten Schneidwerkzeug. Empfehlenswert sind Vorversuche bei ZwickRoell durchzuführen.

Dabei unterscheidet man im wesentlichen folgende Probenformen:

- Rechteckproben
- Schulterproben
- Rundproben
- Sonderproben

Der exponentielle Kraftverlauf zum Hub-Ende bei Kniehebel- Schneidpressen machen sie zum idealen Werkzeug für Arbeitsschritte, bei denen die volle Kraft erst am Ende des Hubes benötigt wird.

Bei Überschreitung der angegebenen Shore-Härte ist eine stark verringerte Standzeit des Schneidmessers und im Extremfall sogar Beschädigung zu erwarten.

Funktionsbeschreibung

Eine Schneidvorrichtung besteht aus einem Schneidmesser, einem Halter und einem Auswerfer. Das

Schneidmesser aus Spezialstahl wird in einem Stück geliefert. Dies gewährleistet eine optimale Maßhaltigkeit, Formgenauigkeit und eine lange Standzeit.

Der in das Schneidmesser integrierte mechanische Auswerfer kann auf die zu schneidende Probendicke eingestellt werden. Nach dem Schnittvorgang wird der fertige Probenkörper ausgeworfen. Dadurch wird das Verletzungsrisiko für den Bediener wie auch das Beschädigungsrisiko für das Schneidmesser minimiert.

Verlieren die Schneidmesser ihre Schärfe, können sie bei ZwickRoell nachgeschliffen werden.

Vorteile und Merkmale

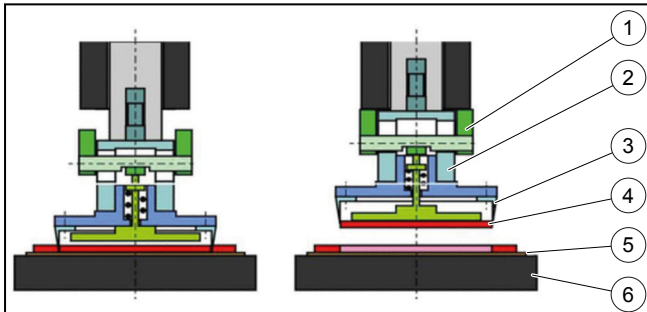
- Normgerechte Herstellung von Proben.
- Manuelle oder pneumatische Betätigung, je nach Schneidpressentyp.
- Flexibel einsetzbar für verschiedene Materialien mit einer Härte bis zu 85 Shore A.
- Einfache Bedienung.
- Hohe Bediensicherheit durch integriertes Auswerfersystem.
- Lange Werkzeug-Standzeiten.

PI 572 922

Produktinformation

Schneidpressen

CTA: 46381



Schneidpressen

- 1 Auswerfer
- 2 Messerhalter
- 3 Schneidmesser
- 4 Probe
- 5 Schneidunterlage
- 6 Probenstisch

CTA: 46382

ZwickRoell Schneidpressen im Überblick

Die manuelle Schneidpresse ZwickRoell 7101

wird über einen Exzenterhebel betätigt. Sie ist ausgelegt zur gleichzeitigen Aufnahme von bis zu 4 Schneidvorrichtungen. Es können auch Rechteckformen bis 160 x 30 mm und Quadratformen 75 x 75 mm hergestellt werden (Option).

Elektro-Pneumatische Schneidpresse 7108

ermöglicht höhere Schnittkräfte. Eine Zwei-Hand-Bedienung mit Sicherheitsschaltung und die Aufnahme für die Schneidmesser gehören zur Standardausführung.

CTA: 208771



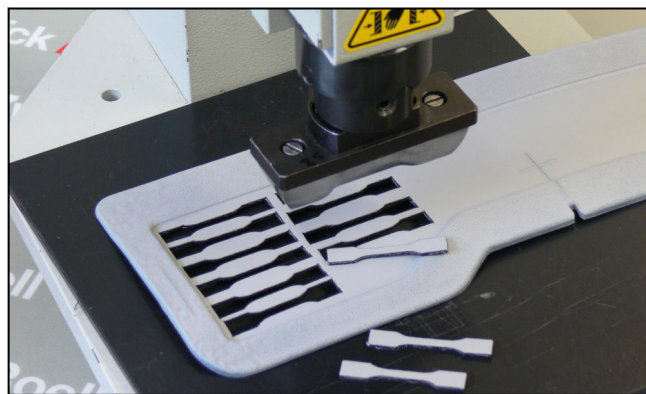
Elektro-Pneumatische-Schneidpresse 7108

CTA: 274774

Die manuelle Schneidpresse ZCP 020

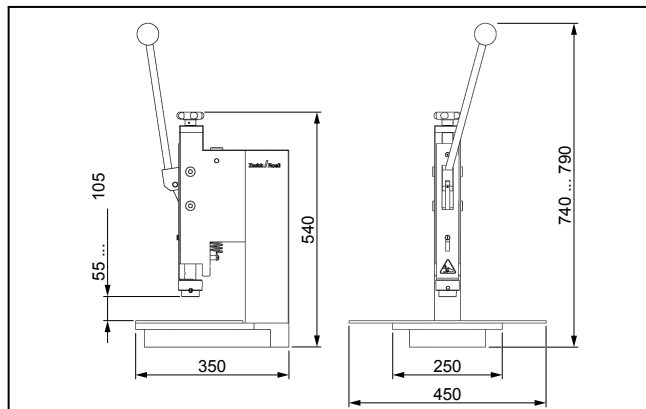
funktioniert nach dem Kniehebel-Prinzip. Interessante Detaillösungen ermöglichen ein exaktes, kraftsparendes und komfortables Arbeiten. Die Kniehebellänge wurde so gewählt, dass im Anfahrbereich eine um 30% höhere Druckkraft gegenüber herkömmlichen Pressen erreicht wird.

Bei der manuellen Schneidpresse vom Typ ZCP020 wird auf Grund des Kniehebelprinzips die volle Druckkraft am Ende des Hubes erreicht.



ZwickRoell ZCP 020

Diese Schneidpresse zeichnet sich durch einen besonders benutzergerechten Aufbau aus. Sie lässt sich auf jedem Arbeits- oder Labortisch aufstellen oder in optimaler Höhe an einer stabilen Wand montieren.



ZwickRoell ZCP 020, Übersicht

Zusätzlich wurde besonderer Wert auf eine einfache, schnelle und genaue Höhenverstellung des Druckstempels zur Anpassung an die unterschiedlichen Einbauhöhen der verschiedenen Schneidmesser gelegt.

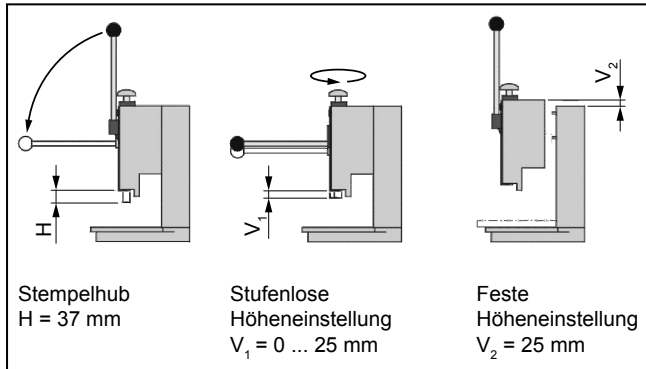


HINWEIS

Bei der pneumatischen Stanzpresse vom **Typ 7108** wird bei 6 bar und auf Grund des Kniehebelprinzips die volle Druckkraft am Ende des Hubes erreicht.

Produktinformation Schneidpressen

CTA: 55206



ZwickRoell ZCP 020, Höhenverstellung

Technische Daten

Typ	Exzentrerschneid- presse 7101	ZCP 020	7108	
Artikel-Nr.	071446	389819	1104494	
Druckkraft ¹⁾	5	20	35	kN
Abstand zwischen Tisch und Stempel, max.	-	55 ... 105	93	
Ausladung	60	125	110	mm
Größe des Auflagentisches	120 x 200	450 x 245	350 x 215	mm
Druckluftanschluss	-	-	6	
Maße				
Tiefe	330	350	450	mm
Breite	330	450	550	mm
Höhe	450	540 ... 790	652	mm
Gewicht, ca.	50	55	75	kg

1) bei 1 mm Stempelhub

Erforderliches Zubehör

Schneidvorrichtungen zu allen Schneidpressen für eine maximale Probenhärte von 85 Shore A nach ISO 868 (1 x erforderlich)

Alle Schneidvorrichtungen beinhalten Schneidmesser,
Halter und Auswerfer, Prüfzertifikat.

Zusätzliche Kunststoffplatte zu ZCP020 (Ersatzplatte)

Im Lieferumfang von ZCP020 ist bereits eine Kunststoffplatte vorhanden. Die zusätzliche Kunststoffplatte dient als Ersatzteil bei starkem Verschleiß.

Optionales Zubehör

Beschreibung	Artikelnummer
Kunststoffplatte 450 x 245 x 5 mm (mit Befestigung)	363891

Zentrierschablone zu 7101

Beschreibung	Artikelnummer
Zentrierschablone für Scheibendurchmesser 60 mm, 52,6 mm und 44,6 mm	036301